

— 高精度適定試薬によるインライン水硬度絶対値測定 —

高精度インライン水硬度計

テストマートECO&2000 ドイツHEYL製

浄水場、水道・
水源管理に！

ボイラの正確な
水硬度管理に！

イオン交換樹脂・
軟水器の管理に！



これが
欲しかった！

ミネラルウォーター、
清涼飲料水
ビールなどの
製造工程管理に！

「テストマートECO&2000」は正確な水硬度の管理をインラインで正確に測定可能なインライン高精度適定式水硬度計です。従来の電極などによる相対管理では、例えばボイラの管理に使用する場合、製缶剤等の不純物濃度などにも影響されるため正確な硬度管理はできませんでした。

本器は公定法に準拠したカルシウム、マグネシウムにのみ反応する試薬により正確に全硬度の測定を可能にします。正確な硬度管理により、例えば製缶剤など薬注の投入量を最小限に管理できることから、コスト低減に寄与し、ボイラ、イオン交換樹脂、軟水器、飲料・食品の水硬度調整などを最適条件で管理できます。

「テストマート2000」はインライン全自動で、従来の相対値ではなく、全硬度、炭酸塩硬度、カーボネート硬度、p値またはマイナスm値の絶対値を分析測定します。一方「テストマートECO」は全硬度、炭酸塩硬度の測定のみ限定し低コスト化、いずれも水硬度管理環境先進国ドイツならではの高精度インライン硬度計です。

測定範囲

パラメータ	指示薬タイプ	mg CaCO ₃ /ℓ	mmol/l	° d	° f
軟水硬度用	特注試薬	0.2~2.0			
水硬度	TH2005	0.89~8.93	0.01~0.09	0.05~0.50	0.09~0.89
水硬度	TH2025	4.47~44.7	0.04~0.45	0.25~2.50	0.45~4.48
水硬度	TH2100	17.9~179	0.18~1.79	1.0~10.0	1.79~17.9
水硬度	TH2250	44.8~448	0.45~4.48	2.5~25.0	4.48~44.8
炭酸塩硬度	TC2050		0.18~1.79	0.5~5.0	0.90~8.96
マイナスm値	TM2005		0.05~0.50		
p値	TP2100		1~15		

手分析をインライン化します!

全自動インライン水分析装置 「テストマート2000プラス」

全塩素、フリー塩素、クロム酸、六価クロム、第二鉄+第三鉄等を自動計測!

発光試薬による適定法が適応できる測定対象をインライン化するシステムです。ハードウェアは水硬度測定用テストマート2000とほぼ共通していますが、試薬とソフトウェアがオプション対応となります。貴社の試薬にあわせてソフトをアレンジすることで様々な成分濃度のインライン濃度計にアレンジ可能です。従来、オフラインで試薬により測定していた製品の品質管理のインライン化が可能になります。



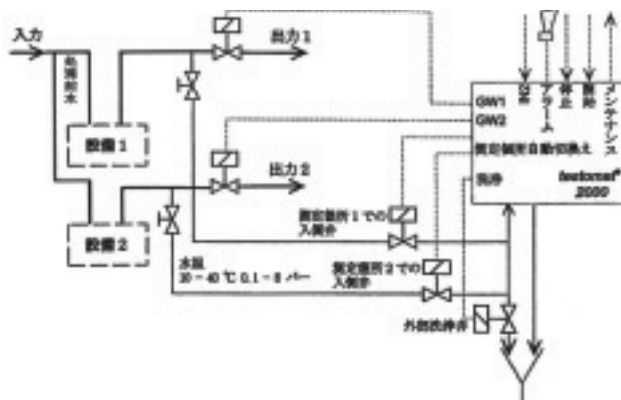
モデル名	測定項目/範囲	用途
テストマート 2000CT	全塩素 (CLT) / 0~2.5ppm	・飲料水、プール用塩素殺菌装置の監視 ・逆浸透膜装置の監視
テストマート 2000CLF	フリー塩素 (CLT) / 0~0.25ppm	・飲料水、プール用塩素殺菌装置の監視 ・逆浸透膜装置の監視
テストマート 2000Cr-VI	クロム酸 CrO4 / 0~2ppm 六価クロム / 0~1ppm	・メッキ工場排水の監視 ・半導体工場排水の監視
テストマート 2000THCL	全塩素 / 0~2.5ppm 水硬度 / 0.05~25 炭酸塩硬度 / 0.89~448ppm	・逆浸透膜装置の監視 ・水硬度による逆浸透膜の目詰まり監視
テストマート 2000Fe	第二鉄+第三鉄 / 0~1ppm	・脱鉄分装置の監視 ・飲料水中の鉄分監視

- ・ 配量ピストン・ポンプにより非常に正確な測定可能
- ・ 信頼性が高く、メンテナンスの少ない運転が可能
- ・ 最小限の指示薬消費量と水消費量
- ・ 限界値を2つ設定してその切換えをプログラム可能
- ・ 2箇所での測定監視が可能
- ・ 分析プロセス起動方法
 - 自動インターバル運転 (0 - 99 分)
 - 監視対象設備の残留処理能力とリンクして起動
 - 水量により起動 (接触式水メータ)
 - 外部から起動制御

- ・ 追加プログラムをプログラム可能 (例えば、冷却装置始動や分析情報表示などの為のプログラム)
- ・ 測定チャンバが汚染した時や指示薬が不足した時などのメンテナンス情報を出力
- ・ 分析工程監視機能と水量不足などのエラー記録機能
- ・ フィルタ能力の監視機能
- ・ アフター・サービス住所をプログラム可能
- ・ 長時間運転用の指示薬予備500 ml
- ・ オプション: 4 - 20 mA または 0 - 10 V のアナログ出力

電源容量: 230 V または 24 V ± 10%, 50・60 Hz
 消費電力: 最大 30 VA
 保護方式: IP 55
 保護クラス: I
 周囲温度: 10 - 45 °C
 水温: 10 - 40 °C
 運転圧力: 0.1 - 8 bar = 104 - 8 x 10⁵ パスカル
 寸法 (横x高さx奥行き): 380 x 480 x 280 mm
 重量: 約 10.5 kg

水と指示薬との接触部分はすべて耐蝕性材料を使用しています。



発売元



エンバイロ・ビジョン株式会社

〒170-0013 TEL:03-6914-5650 FAX:03-3984-9810
 東京都豊島区東池袋1-20-2 E-MAIL:info@enviro-vision.jp
 池袋ホワイトハウスビル URL: http://enviro-vision.jp

製造元 HEYL (独)