

ろ過材交換ゼロで経費節減

ろ過装置はゼロエミッション新時代へ

3年以内に導入コスト回収! 画期的ろ過タンク

SIPHON TANK

シフォンタンク

シフォンタンクの導入により従来、半年～数年おきに行われてきた「ろ過材交換工事」が一切不要となります。

経費は大幅に削減され、大きな導入メリットをもたらします。

シフォンタンクは上水・中水・下水・工場排水処理・循環処理等、いずれにもご使用可能な画期的な「ろ過装置」です。

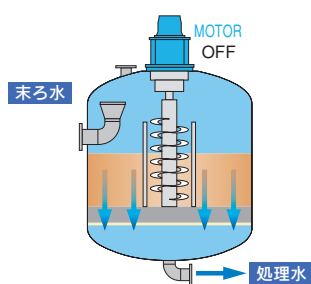
シフォンタンクの特長

- ろ過材交換が一切不要となります。
- ろ過材は常に清浄な状態に保たれ、最高の状態を維持します。
- 維持管理コストが激減します。
- 逆流洗浄水量が大幅に節減できます。
- ゼロミッションへの大きな足がかりになります。
- ろ過材の固着を防ぎます。
- 膜の前処理にも最適です。
- タンクのメンテナンスは容易です。



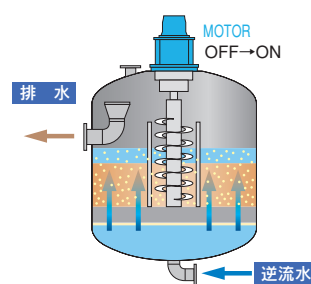
①シフォンタンク

シフォンタンクフロー



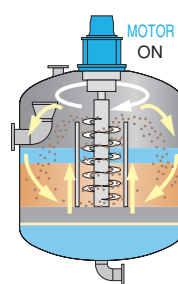
1 ろ過

従来のろ過装置と同様に、圧力式下向流でろ過を行います。中心部に内筒およびスクリーンが配置されていますが、この部分にもろ過材が充填される構造を取っており、ろ過装置全体でろ過がなされます。同サイズの従来型のろ過装置と同等の処理水量が望めます。



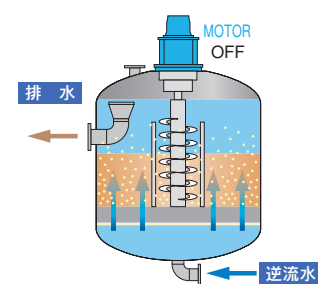
2 逆流洗浄

はじめに逆流洗浄を短時間行い、ろ過材を流動してから、シフォン洗浄を行います。



3 シフォン洗浄

スクリーンの回転により、水とろ過材を下部から上部に押し上げようとする上方向の力と、重力による下方向の力を受け、ろ過材同士が揉み洗いを行います。



4 逆流洗浄

シフォン洗浄後、逆流洗浄を行い、洗浄水を排水します。シフォン洗浄が施されたろ過材は汚泥分が完全に剥離されているため、すすぎだけで簡単に汚泥分を除去することができます。

※逆流洗浄を行うため、アンラサイトとの複層ろ過も可能。

シフォンタンクのアプケーション



①シフォンタンク



②ハイパータンク



④モバイルシフォンタンク

①シフォンタンク

シフォン洗浄により初期性能が持続し、砂の交換が不要です。

②ハイパータンク

井水処理専用、通常のタンクですが最高のろ材で高度な処理を実現

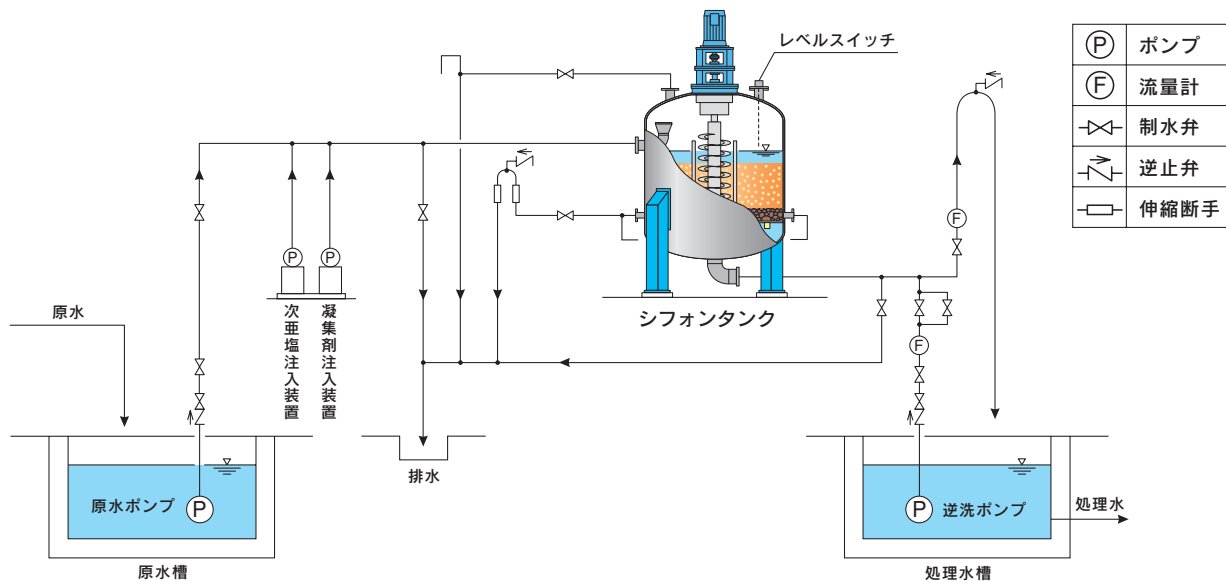
③活性炭シフォンタンク

シフォン洗浄により初期性能が持続し、活性炭の交換頻度を大幅に低減!

④モバイルシフォンタンク

文字通り移動可能なシフォンタンク。土木工事現場、災害時の救世主!

シフォンタンク・フローシート例



シフォンタンクサイズ例

Siphon Tank 標準仕様				
材質	本体:SUS304/電動機受台・脚:SS400			
名称	本体径	本体径	本体径	処理水量(LV=10)
ST-700	φ700	φ200	3.7	3.8m ³ /h
ST-900	φ900			6.3m ³ /h
ST-1000	φ1000	φ250	5.5	7.8m ³ /h
ST-1200	φ1200			11.3m ³ /h
ST-1500	φ1500	φ400	7.5	17.6m ³ /h
ST-1600	φ1600			20.0m ³ /h
ST-1800	φ1800	φ500	11.0	25.4m ³ /h
ST-2000	φ2000			31.4m ³ /h
ST-2200	φ2200	φ700	18.5	37.9m ³ /h
ST-2500	φ2500			49.0m ³ /h
ST-2800	φ2800			61.5m ³ /h

Siphon Tank 標準仕様	
機側配管	
制御板	
ろ過材	
オールステンレス仕様	
ステンレストレーナー	
スクリュー分割タイプ	
指定色塗装	

Siphon Tank 専用ろ過材	
STろ過材	粒径0.6mm-均等係数1.25
STマンガン砂	粒径0.6mm-均等係数1.3
STアンスラサイト	粒径1.2mm-均等係数1.4

注)仕様は予告なく変更する場合があります。

ご要望に合わせた原水を分析した上で、ろ過層構成を含めた充填ろ過材およびタンクサイズをご提案させていただきます。詳細については当社担当者にご相談ください。

本製品の仕様は予告なく変更する場合があります。

発売元



エンバイロ・ビジョン株式会社

〒170-0013 東京都豊島区東池袋1-20-2 池袋ホワイトハウスビル

TEL.03-6914-5650 FAX.03-3984-9810

E-mail:info@enviro-vision.jp URL:http://enviro-vision.jp

製造元:日本原料株式会社